

ENGLISH

ATTENTION:

-Permanent mains connection must be undertaken only by a qualified specialist.

INSTALLATION INSTRUCTIONS

-The electronic LED converter is exclusively designed for the LED lamps used in indoors.  
- An electronic protection circuit switches off the electronic converter in case of short circuit or overload on the secondary circuit, overheat as well as open circuit. This converter is thermally protected device, the type of protection is automatic resetting type. After the removing of the faults, the electronic LED converter is ready for operation again.

IMPORTANT INFORMATION FOR THE INSTALLATION:

-The electronic converter can only be used with the LED lamps.  
-The electronic converter is only suitable for use in indoors. Protect the electronic converter against excessive heat (permissible operating temperature range -20°C to +40°C).  
-The loads indicated on the converter must neither exceed.  
-Connect the LED lamps to the electronic LED converter with correct polarity according to the schematic drawing.  
-The maximum length of the output cable to the LED lamps should not exceed 8m.

RECOMMENDATIONS

-In case the cables gets damaged, it must be replaced by qualified personnel.

**THIS POWER SUPPLY IS ACCORDING TO THE EUROPEAN DIRECTIVE OF LOW VOLTAGE LVD 2006/95/CE AND IS ACCORDING TO THE EUROPEAN DIRECTIVE OF ELECTROMAGNETIC COMPATIBILITY EMC 2004/108/CE AND RoHS 2011/65/EU**

ITALIANO

ATTENZIONE:

-La connessione di questo dispositivo deve essere effettuata esclusivamente da personale qualificato.

APPLICAZIONI:

-Il convertitore LED è stato pensato esclusivamente per lampade LED ad uso interno.  
-Una protezione elettronica spegne il convertitore in caso di corto circuito o carica eccessiva nel circuito secondario, lo stesso nel circuito aperto. Questo convertit ore è prot etto termicamente e questa protezione è a sua volta automatica. Dopo aver eliminato i difetti, il convertitore è di nuovo pronto per il suo funzionamento.

IMPORTANTI INFORMAZIONI PER L'INSTALLAZIONE:

-Il convertitore può essere utilizzato solo con le lampade LED.  
-Il convertitore è stato creato per uso interno. Proteggere il convertitore elettronico dal calore eccessivo (la fascia di temperatura permessa è dai -20° C ai +40° C ).  
-La potenza indicata nel convertitore non deve superare per nessun motivo.  
-Connettere le lampade LED al convertitore con le polarità corrette, secondo il disegno.  
-La lunghezza massima del cavo delle lampade LED non deve superare gli 8 metri.

RACCOMANDAZIONI:

-In caso di danneggiamento del cavo, questo deve essere sostituito da personale qualificato.

**QUESTA ALIMENTAZIONE È CONFORME ALLA DIRETTIVA EUROPEA IN BASSA TENSIONE LVD 2006/95/CE E È CONFORME ALLA DIRETTIVA EUROPEA DI COMPATIBILITÀ ELETTROMAGNETICO EMC 2004/108/CE E RoHS 2011/65/EU**

ESPAÑOL

ATENCIÓN:

-La conexión de este dispositivo únicamente debe ser realizada por un especialista cualificado.

APLICACIONES:

-El convertidor LED está exclusivamente diseñado para el uso de lámparas LED de uso interior.  
-Una protección electrónica apaga el convertidor en caso de corto circuito o carga excesiva en el circuito secundario, así como por sobrecalentamiento en el circuito abierto. Este convertidor está protegido térmicamente, esta protección es de reinicio automático. Después de eliminar los fallos, el convertidor está de nuevo listo para su funcionamiento.

INFORMACIÓN IMPORTANTE PARA LA INSTALACIÓN:

-El convertidor sólo puede usarse con las lámparas LED.  
-El convertidor está diseñado para uso interior. Proteja el convertidor electrónico contra el calor excesivo (el rango de temperatura de funcionamiento permisible es de -20°C a +40°C).  
-La potencia indicada en el convertidor no debe exceder de ninguna manera.  
-Conecte las lámparas LED al convertidor con la polaridad correcta según el dibujo.  
-La longitud máxima del cable de las lámparas LED no debe exceder los 8 metros.

RECOMENDACIONES:

-En caso de deterioro del cable, el mismo debe ser reemplazado por personal cualificado.

**ESTA FUENTE DE ALIMENTACIÓN ES CONFORME A LA DIRECTIVA EUROPEA DE BAJA TENSIÓN LVD 2006/95/CE Y CONFORME A LA DIRECTIVA EUROPEA DE COMPATIBILIDAD ELECTROMAGNÉTICA EMC 2004/108/CE Y RoHS 2011/65/EU**

FRANÇAIS

ATTENTION:

-Ce dispositif doit être connecté uniquement par un spécialiste qualifié.

APPLICATIONS:

-Le convertisseur LED est conçu exclusivement pour être utilisé avec des lampes LED pour intérieur.  
-Une protection électronique éteint le convertisseur en cas de court-circuit ou survolage dans le circuit secondaire, et par échauffement dans le circuit ouvert. Ce convertisseur est protégé thermiquement, cette protection se mettant en marche automatiquement. Une fois les failles éliminées, le convertisseur est à nouveau prêt pour fonctionner.

INFORMATION IMPORTANTE POUR L'INSTALLATION:

-Le convertisseur peut être utilisé uniquement avec les lampes LED.  
-Le convertisseur est conçu pour usage à l'intérieur. Protégez le convertisseur de la chaleur (le rang de température de fonctionnement tolérable est de -20°C à +40°C).  
-La puissance indiquée et sur le convertisseur ne doit pas dépasser en aucun cas.  
-Connectez les lampes LED au convertisseur avec la polarité correcte comme l'indique l'image.  
-La longueur maximum du câble des lampes LED ne doit pas dépasser les 8 mètres.

RECOMMENDATIONS:

-Dans le cas où le câble se détériore, celui-ci doit être remplacé par une personne qualifiée.

**CET APPORT D'ÉNERGIE EST CONFORME À LA DIRECTIVE EUROPÉENNE DE BASSE TENSION LVD 2006/95/CE ET EST CONFORME À LA DIRECTIVE EUROPÉENNE DE COMPATIBILITÉ ELECTROMAGNETIQUE EMC 2004/108/CE ET RoHS 2011/65/EU**

PORTUGUÊS

ATENÇÃO:

-A ligação deste dispositivo unicamente deve ser realizada por um especialista qualificado.

APLICAÇÕES:

-O conversor LED está exclusivamente desenhado para o uso de lâmpadas LED de uso interior.  
- Uma proteção eletrônica apaga o conversor em caso de curto circuito ou sobre carga no circuito secundário, assim como pelo sobreaquecimento no circuito aberto. Este conversor está protegido termicamente, esta proteção reinicia automaticamente. Depois de eliminar os erros, o conversor está novamente pronto para o seu funcionamento.

INFORMAÇÃO IMPORTANTE PARA A INSTALAÇÃO:

- O conversor só pode ser usado com lâmpadas LED.  
- O conversor foi concebido e está desenhado para o uso interior. Proteja o conversor eletrônico contra o calor excessivo (o intervalo de temperatura de funcionamento permíssível vai de -20°C a +40°C).  
- A potência indicada no conversor não deve ser excedida de nenhuma maneira.  
- Ligue as lâmpadas LED ao conversor com a polaridade correta consoante o desenho.  
- O comprimento máximo do cabo das lâmpadas LED não deve exceder os 8 metros.

RECOMENDAÇÕES:

-Em caso de deterioração do cabo, o mesmo deverá ser substituído por um profissional devidamente qualificado para o efeito.

**ESTE FONTE DE ALIMENTAÇÃO É CONFORME À DIRETTIVA EUROPEA DE BAIXA TENSÃO LVD 2006/95/CE E EM CONFORMIDADE COM A DIRETTIVA EUROPEA DE COMPATIBILIDADE ELETROMAGNÉTICA EMC 2004/108/CE E RoHS 2011/65/EU**

POLSKI

UWAGA:

- Montaż urządzenia musi być wykonany przez osobę z odpowiednimi kwalifikacjami.

ZASTOSOWANIA:

- Przetworznica LED przeznaczona jest wyłącznie do użytku w połączeniu z oświetleniem LED w pomieszczeniach zamkniętych.  
- Elektroniczny układ zabezpieczający wyłącza przetwornicę w przypadku zwarcia, nadmiernego obciążenia obwodu wtórnego oraz przegrzania w obwodzie otwartym. Przetwornica wyposażona jest w bezpiecznik termiczny, który włącza się automatycznie. Po usunięciu przyczyn awarii, przetwornica będzie ponownie gotowa do pracy.

WAŻNA INFORMACJA DOTYCZĄCA MONTAŻU:

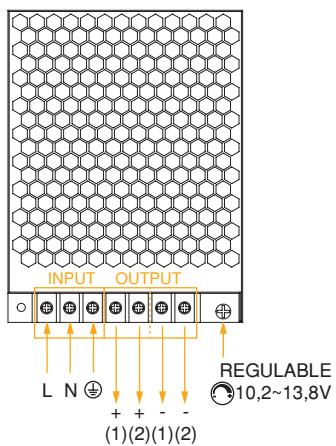
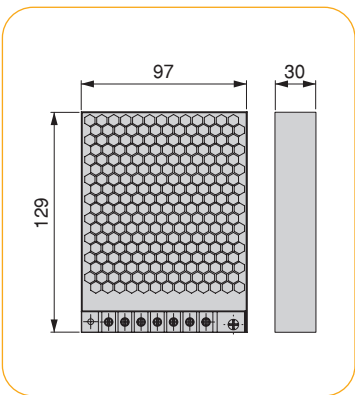
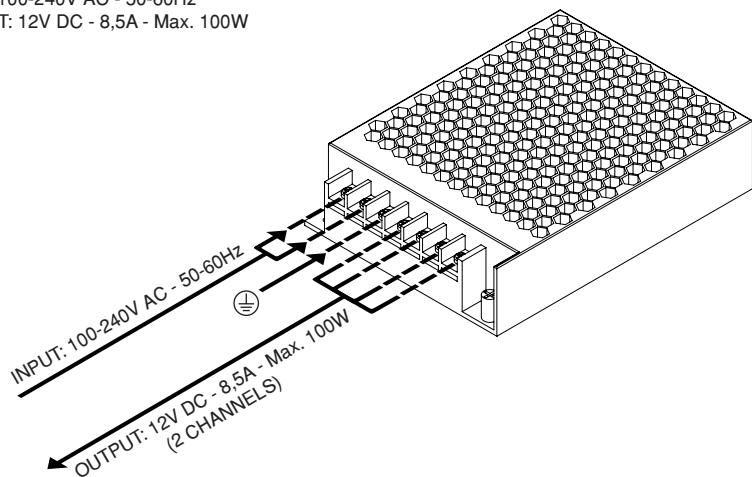
- Przetwornica może być używana wyłącznie w połączeniu z oświetleniem LED.  
- Przetwornica przeznaczona jest do użytku w pomieszczeniach zamkniętych. Chronić przetwornicę elektroniczną przed skrajnymi temperaturami (zakres dopuszczalnej temperatury roboczej wynosi od -20°C do +40°C).  
- W żadnym wypadku nie przekraczać mocy podanej na przetwornicy.  
- Podłączyć lampki LED do przetwornicy, zwracając uwagę na prawidłową biegunowość, zgodnie ze schematem.  
- Maksymalna dopuszczalna długość przewodu do lampki LED wynosi 8 metrów.

ZALECENIA:

- W przypadku uszkodzenia lub zniszczenia przewodu, musi on zostać wymieniony przez odpowiednio wykwalifikowaną osobę.

**NINIJSZE ŹRÓDŁO ZASILANIA SPEŁNIA WYMAGI DYREKTYWY EUROPEJSKIEJ W SPRAWIE SPRZĘTU ELEKTRYCZNEGO PRZEWIDZIANEGO DO STOSOWANIA W OKREŚLONYCH GRANICACH NAPIĘCIA LVD 2006/95/CE I ORAZ DYREKTYWY EUROPEJSKIEJ W SPRAWIE KOMPATYBILNOŚCI ELEKTROMAGNETYCZNEJ EMC 2004/108/CE I RoHS 2011/65/EU**

WATT: 100W  
 INPUT: 100-240V AC - 50-60Hz  
 OUTPUT: 12V DC - 8,5A - Max. 100W



WATT: 200W  
 INPUT: 100-240V AC - 50-60Hz  
 OUTPUT: 12V DC - 17A - Max. 200W

