

ENGLISH

INSTALLATION INSTRUCTIONS:

- ◆ This device is class III and therefore should not be connected to the earth.
- ▽▽ The instrument is suitable for the assemblage or surfaces built with materials of which inflammability characteristics are unknown (example wood).
- ▽ The instrument is suitable to be installed in or on inflammable surfaces.
- ⚠ To protect the environment, not thrown the device between normal waste at the end of the useful life, take it at the collection points for these specific waste provided by law.

INSTALLATION:

- Pass wires of the device through the hole made in the furniture.
- Fix the device on the furniture.
- Connect to the supply line.

RECOMMENDATIONS:

- Permanent mains connection must be undertaken only by a qualified specialist.
- Operation range input voltage 12V-24V DC.
- Make sure to connect only to properly installed mains. Cut connection to the mains during assembly.
- The unit could only be used as the sensor switch for 12V-24V DC. Protect the sensor against humidity and excessive heat.
- Permissible operating temperature range -20 to +45°C.
- If the sensor is used for purposes other than originally intended or it is connected in the wrong way, no liability can be taken over for possible damages.
- Keep clean the sensor detector to avoid the unwanted action of the sensor.
- Make sure that sensor is fixed correctly, otherwise it's function can be affected.
- In case of being used with a converter it would have to be electronic according to the European norm.
- Exclusive for interior use.
- Don't covers the device with a thermal insulating material.
- The external flexible cable or cord of this device cannot be replaced, if gets damaged it must be replaced.
- In case the cables gets damaged, it must be replaced by qualified personnel.
- The maximum load connect to the sensor must be 12V DC 36W / 24V DC 72W.
- Once finished the installation of the light, disconnect the sensor of the electrical network, wait 5 seconds and then connect it again in order that the sensor auto calibrates.

THIS DEVICE IS ACCORDING TO EUROPEAN LEGISLATION

ITALIANO

ISTRUZIONI DI MONTAGGIO:

- ◆ Questo dispositivo è di classe III e quindi non necessita collegamento a terra.
- ▽▽ Apparecchio idoneo al montaggio su superfici costruite con materiali dei quali non si conosca il grado di infiammabilità (es. legno).
- ▽ Impianto idoneo al montaggio incassato o sopra a superfici normalmente infiammabili.
- ⚠ Onde tutelare l'ambiente, non buttate l'apparecchio tra i normali rifiuti al termine della sua avita utile, ma portatelo presso i punti di raccolta specifici per questi rifiuti previsti dalla normativa vigente.

INSTALLAZIONE:

- Inserire il cavo della dispositivo attraverso il foro praticato nel mobile.
- Fissare il dispositivo sul mobile.
- Collegarsi alla linea di alimentazione.

RACCOMANDAZIONI:

- La connessione di questo dispositivo deve essere effettuata esclusivamente da personale qualificato.
- Gamma di tensione in entrata da 12V-24V DC.
- Assicurarsi che il dispositivo sia installato, come viene schema. Togliere la durante la installazione.
- Il dispositivo può essere usato solamente come sensore di per 12V-24V DC. Proteggere il sensore contr o l'umidità e a calore eccessivo.
- Ammissibile gamma di temperature di funzionamento da -20 a +45 °C.
- Se il sensore è usato per altri usi differenti da quelli indicati, oppure è collegato in modo errato, non si assume nessuna responsabilità per eventuali danni.
- Mantenere pulito il sensore, onde evitare l'azionamento indesiderato dello stesso.
- Assicurarsi che il detector sia fissato adeguatamente, per il corretto funzionamento.
- In caso di utilizzo con convertitore utilizzare convertitore elettronico conforme alla normativa Europea.
- Dispositivo da utilizzarsi esclusivamente per interni.
- Non coprire l'apparecchio con un materiale isolante.
- Il cavo flessibile di questa dispositivo non può essere sostituito, in caso di danneggiamento l'apparecchio intero dovrebbe essere sostituito.
- In caso di danneggiamento del cavo, questo deve essere sostituito da personale qualificato.
- Il carico massimo collegato al sensore deve essere 12V DC 36W / 24V DC 72W.
- Una volta completata l'installazione della lampada, sconnettere il sensore dalla rete elettrica, aspettare 5 secondi e poi ricollegarlo in modo che si resettiti e si ricalibri.

QUESTO DISPOSITIVO È CONFORME ALLA LEGISLAZIONE EUROPEA

ESPAÑOL

INSTRUCCIONES DE MONTAJE:

- ◆ Este dispositivo es de clase III por lo que no debe conectarse a la toma tierra.
- ▽▽ Aparato idóneo al montaje sobre superficies construidas con materiales de los cuales no se conocen las características de la inflamabilidad (ej. madera).
- ▽ Dispositivo idóneo al montaje en o sobre superficies normalmente inflamables.
- ⚠ Para proteger el medio ambiente, no arrojar la luminaria al contenedor al final de su vida útil, llevarlo a los puntos de recogida específicos previstos por la ley.

INSTALACIÓN:

- Pasar los cables del dispositivo por el agujero practicado en el mueble.
- Fijar el dispositivo al mueble.
- Conectar a la línea de alimentación.

RECOMENDACIONES:

- La conexión de este dispositivo, la debe realizar, solamente, un especialista cualificado.
- Rango de voltaje de entrada: 12V-24V DC.
- Cerciorarse que el dispositivo correctamente instalado, como se en el esquema. Cortar la conexión eléctrica durante la instalación.
- La unidad sólo puede ser usada como sensor interruptor para 12V-24V DC. Proteger el controlador contra la humedad y del calor.
- El rango de temperatura para el funcionamiento óptimo del sensor es de -20 a +45 °C.
- Si el sensor es utilizado para otros fines a los que originalmente está destinado o se conecta / instala, de manera equivocada, la responsabilidad no puede ser asumida por los posibles daños.
- Mantener limpio el detector del sensor, para evitar acciones indeseadas del sensor.
- Cerciorarse que el detector del sensor esté fijado adecuadamente, de lo contrario el funcionamiento, se puede ver afectado.
- En caso de utilizarse con un convertidor debería ser electrónico conforme a la norma europea.
- Dispositivo exclusivos para uso de interior.
- No recubrir el dispositivo con un material aislante térmico.
- El cable flexible o cordón exterior de este dispositivo no puede sustituirse, en caso de que este dañado, el dispositivo debe sustituirse.
- En caso de deterioro del cable, el mismo debe ser reemplazado por personal cualificado.
- La carga máxima conectada al sensor debe ser 12V DC 36W / 24V DC 72W.
- Una vez terminada la instalación de la luminaria, desconectar el sensor de la red eléctrica, esperar 5 segundos y volver a conectarlo para que el sensor se auto-calibre.

ESTE DISPOSITIVO ES CONFORME A LA LEGISLACIÓN EUROPEA

FRANÇAIS

INSTRUCTIONS DE MONTAGE:

- ◆ Ce dispositif est de classe III et ne doit donc pas être connecté à prise de terre.
- ▽▽ Dispositif parfait pour monter sur des surfaces fabriquées avec des matériaux dont les caractéristiques d'inflammabilité ne sont pas connues (ex. bois).
- ▽ Appareil prévu pour un montage direct sur des surfaces inflammables.
- ⚠ Pour protéger l'environnement, ne pas le jeter dans le conteneur à la fin de sa vie utile, mais le déposer dans les points de collecte spécifiques prévus par la loi.

INSATALLATION:

- Passer les câbles du dispositif à travers le trou réalisé dans le meuble.
- Fixer le dispositif au meuble.
- Connecter à la ligne d'alimentation.

RECOMMANDATIONS:

- Ce dispositif doit être connecté uniquement par un technicien qualifié.
- Rang de voltage d'entrée: 12V-24V DC.
- Vérifier que le dispositif est installé, comme sur le schéma.
- Le réseau électrique pendant l'installation.
- Le dispositif ne peut être utilisé qu'en intérieur 12V-24V DC. Protéger le luminaire de midité température.
- Le champs de détection du capteur est de -20° à +45°C.
- Si le capteur est utilisé pour d'autres applications que celles pour lesquelles il a été conçu ou s'il est branché/installé incorrectement, Emuca ne sera pas responsable des possibles dommages.
- Le senseur du capteur doit toujours être propre afin de prévenir le fonctionnement incorrect du capteur.
- Vérifier que le senseur du capteur soit correctement fixé pour garantir un fonctionnement correct.
- En cas d'utilisation d'un transformateur, ce transformateur électronique doit être conforme à la norme européenne.
- D'intérieur exclusivement.
- Ne pas recouvrir le dispositif avec un matériau isolant thermique.
- Dans le cas où le câble se détériore, celui-ci doit être remplacé par une personne qualifiée.
- La charge maximum connectée au capteur doit être de 12V DC 36W / 24V DC 72W.
- Une fois que vous avez terminée l'installation du luminaire, veuillez débrancher le capteur de la red électrique, attendez 5 secondes et brancher à nouveau afin qu'il capteur fasse son autorégulation.

CE DISPOSITIF EST CONFORME A LA LEGISLATION EUROPÉENNE

PORTUGUÊS

INSTRUÇÕES DE MONTAGEM:

- ◆ Esta aparelho é de classe III pelo qual não deve ser ligada à toma de terra.
- ▽▽ Aparelho ideal para a montagem sobre superfícies construídas com materiais dos quais não se conhecem as características de inflamabilidade (por ex. madeira).
- ▽ Aparelho indicado para a montagem em ou sobre superfícies normalmente inflamáveis.
- ⚠ Para proteger o meio ambiente, não deitar fora o sistema no lixo indeterminado no fim do seu ciclo de vida útil, leva-lo até um dos pontos de recolha seletiva específico e previstos na lei.

INSTALAÇÃO:

- Passar os cabos da iluminação pelo orifício realizado no móvel.
- Fixar a dispositivo ao móvel.
- Ligar ou fazer a ligação à fonte de alimentação.

RECOMENDAÇÕES:

- A ligação deste aparelho, deve ser realizada única e exclusivamente por um especialista devidamente qualificado.
- Classificação de voltagem de entrada: 12V-24V DC.
- Certificar-se que o aparelho está corretamente instalado, como se mostra no esquema 12V-24V DC.
- Cortar a ligação à rede elétrica durante a instalação.
- Este sistema de iluminação só está indicado para o seu uso no interior. Proteger o sistema de iluminação contra a humidade e o calor.
- O intervalo de temperatura para o funcionamento ótimo do sensor é de entre -20 a +45 °C.
- Se o sensor for utilizado para outros fins diferentes para os quais foi originalmente destinado, ou se for ligado / instalado de forma incorreta, a responsabilidade não poderá ser assumida pela Emuca relativamente aos seus possíveis danos causados.
- Manter limpo o detector do sensor, para evitar as ações indesejáveis do sensor.
- Verificar que o detector do sensor tenha sido fixado corretamente, pois caso contrário o seu funcionamento poderá ver-se afetado.
- No caso de utilizar-se com um transformador, o mesmo deverá ser eletrônico em conformidade com a norma europeia aplicável.
- Para uso exclusivamente de interiores.
- Não recobrir o dispositivo com material isolante térmico.
- Em caso de deterioração do cabo, o mesmo deverá ser substituído por um profissional devidamente qualificado para o efeito.
- Uma vez finalizada a instalação do sistema de iluminação, desligue sf o sensor da corrente, e espere aproximadamente uns 5 segundos e depois volte a liga-lo, para que assim o sensor possa efetuar uma auto-calibração.

ESTE DISPOSITIVO É DE ACORDO COM A LEGISLAÇÃO EUROPEIA

POLSKI

INSTRUKCJA MONTAŻU:

- ◆ Żarówka posiada klasę ochronności III i dlatego nie należy podłączać jej do przewodu uziemiającego.
- ▽▽ Urządzenie nadaje się do montażu na powierzchniach wykonanych z materiałów o nieznanym właściwościach palnych (np. drewno).
- ▽ Aparaty odpowiednie do montażu na lub na normalnie łatwopalnych powierzchniach.
- Aby chronić środowisko, nie należy zużytej żarówki wyrzucać wraz z odpadami domowymi, lecz oddać ją w odpowiednim punkcie zbiórki, zgodnie z obowiązującymi przepisami.

INSTALACJA:

- Prowadzić przewody światła przez otwór wykonany w meblach.
- Zamocuj światło na meblach.
- Podłączyć do linii zasilającej.
- Ekskluzywnie oświetlenie do użytku wewnętrznego.

WYMIANA ŻARÓWEK:

- Montaż urządzenia musi być wykonany przez osobę z odpowiednimi kwalifikacjami.
- Zakres napięcia wejściowego: 12V-24V DC.
- Sprawdź, czy urządzenie jest prawidłowo zainstalowane, jak pokazano na schemacie.
- Odłącz zasilanie na czas montażu.
- Urządzenie może być używane tylko i wyłącznie jako włącznik do taśm ledowych LYNX, jedynie do użytku wewnątrz pomieszczeń.
- Chroń włącznik przed wilgocią oraz ciepłem.
- Zakres temperatury do optymalnego działania włącznika wynosi od -20 do +45°C.
- Jeżeli włącznik przeznaczony jest do innych celów, niż z jego pierwotnym przeznaczeniem lub został podłączony/zainstalowany w nieprawidłowy sposób, użytkownik ponosi odpowiedzialność za ewentualnie powstałe szkody.
- Utrzymuj włącznik w czystości, by uniknąć jego nieprawidłowego działania.
- Upewnij się, że włącznik jest prawidłowo zainstalowany, w innym wypadku może to mieć wpływ na jego działanie.
- Czujnik włącznika reaguje na zbliżenie się człowieka do jego obszaru roboczego.
- Nie umieszczaj stałe poruszających się obiektów w obszarze pracy czujnika, w celu uniknięcia jego nieprawidłowego działania.
- W przypadku uszkodzenia kabla, musi on zostać wymieniany przez osobę z odpowiednimi kwalifikacjami.
- Przyklej do gładkiej i czystej powierzchni.
- Maksymalne obciążenie podłączone do czujnika musi wynosić 12V DC 36W / 24V DC 72W
- Po zakończonej instalacji oświetlenia, odłącz urządzenie od sieci elektrycznej, odczekaj 5 sekund i ponownie podłącz urządzenie w celu jego auto kalibracji.

TO URZĄDZENIE JEST ZGODNE Z ZASADAMI PRAWA EUROPEJSKIEGO

INSTALLATIONSHINWEISE:

- ◆ Dieses Gerät gehört zur Klasse III und darf daher nicht an die Erde angeschlossen werden.
- ▽▽ Das Gerät ist geeignet für die Montage oder Brennbareitsigenschaften nicht bekannt sind (Beispiel Holz).
- ▽ Das Gerät ist geeignet für die Installation in oder auf brennbaren Oberflächen.
- ⚠ Um die Umwelt zu schützen, werfen Sie das Gerät nicht Gerat am Ende der Nutzungsdauer nicht in den normalen Abfall Nutzungsdauer, sondern bringen Sie es zu den gesetzlich für diese speziellen Abfälle ab.

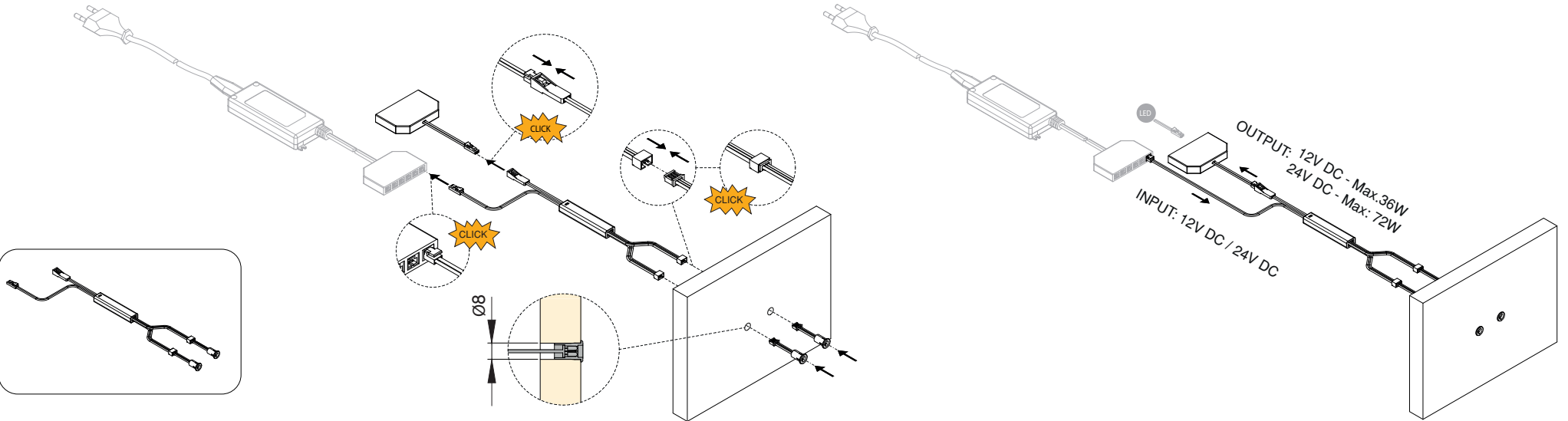
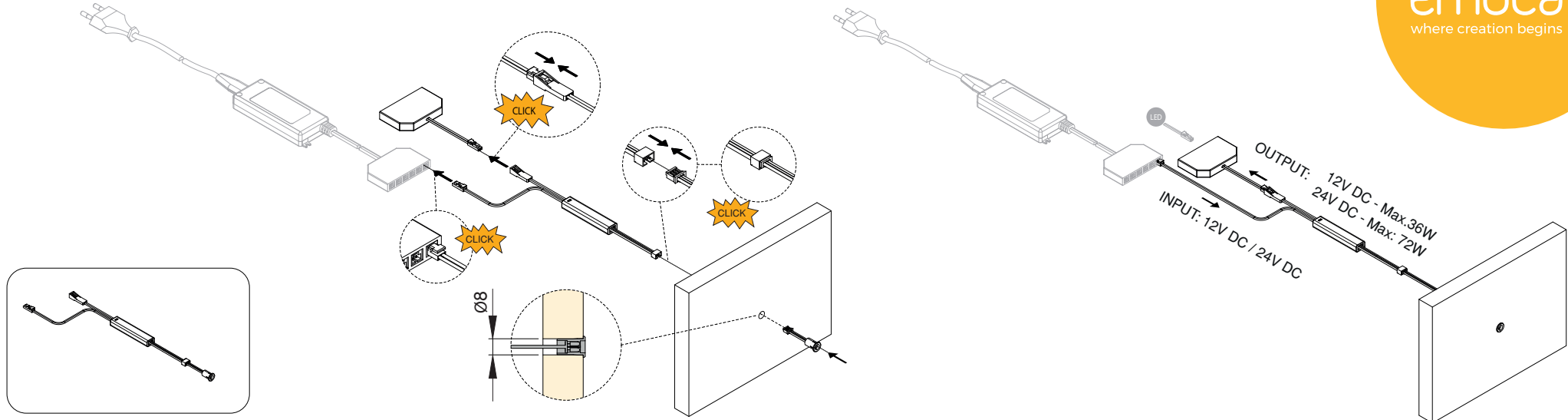
INSTALLATION:

- Verlegen Sie die Kabel des Geräts durch das Loch in das Möbelstück.
- Befestigen Sie das Gerät am Möbel.
- Anschluss an die Versorgungsleitung.

EMPFEHLUNGEN:

- Der permanente Netzanschluss darf nur von einem nur von einem qualifizierten Fachmann vorgenommen werden.
- Betriebsbereich Eingangsspannung 12V-24V DC.
- Stellen Sie sicher, dass Sie das Gerät nur an ein ordnungsgemäß installiertes Netz. Bei der Montage die Verbindung zum Netz unterbrechen, der Montage.
- Das Gerät kann nur als Sensorschalter für Schalter für 12V-24V DC verwendet werden. Schützen Sie den Sensor vor Feuchtigkeit und übermäßige Hitze schützen.
- Zulässiger Betriebstemperaturbereich -20 bis +45°C.
- Wird der Sensor für andere Zwecke als ursprünglich vorgesehen oder wird er falsch angeschlossen, kann keine wird, kann für eventuelle Schäden keine Haftung übernehmen werden. für eventuelle Schäden übernehmen werden.
- Halten Sie den Sensor-Detektor sauber, um eine unerwünschte Wirkung des Sensors zu vermeiden.
- Stellen Sie sicher, dass der Sensor richtig befestigt ist. Andernfalls kann die Funktion des Sensors beeinträchtigt werden.
- Wenn ein Converter verwendet wird, muss dieser muss dieser elektronisch sein und der europäischen Norm sein.
- Ausschließlich für den Innenbereich geeignet.
- Das Gerät darf nicht mit einem wärmeisolierendem Isoliermaterial abdecken.
- Das externe flexible Kabel oder die Leitung dieses Gerats kann nicht ersetzt werden, wenn es beschädigt wird, muss es ersetzt werden.
- Beschädigte Kabel müssen von qualifiziertem Personal durch qualifiziertes Personal ersetzt werden.
- Die maximale Last, die an den Sensor angeschlossen werden darf, beträgt 12V DC 36W / 24V DC 72W.
- Nach Abschluss der Installation der Leuchte, Trennen Sie den Sensor vom Stromnetz, warten Sie 5 Sekunden und schließen Sie ihn dann wieder an, damit sich der Sensor automatisch kalibriert.

DIESES GERÄT ENTSPRICHT DEN EUROPÄISCHER GESETZGEBUNG



Input voltage	12V DC	24V DC
Output voltage	12V DC	24V DC
Output current	3A Max. 36W	3A Max. 72W
Stand by current	0.6mA - 0.072W	0.6mA - 0.14W
Working temperature	-20~+45 C	-20~+45 C

